

4080T Basic Line

Телескопические колесные погрузчики



WEIDEMANN
designed for work



4080T Basic Line Технические характеристики

Данные двигателя Стандарт

Производитель	Deutz
Марка двигателя	TCD 2.9 L4 S5
Цилиндр	4
Мощность двигателя (макс.)	55,4 (75) кВт (л. с.)
При (макс.)	2300 об./мин.
Объем	2900 см ³
Охлаждение	Вода/наддувочный воздух
Уровень нормы токсичности ОГ	V
Дополнительная очистка ОГ	DPF/DOC

Электрическая установка

Рабочее напряжение	12 V
Генератор	95 A
Вес	
Рабочий вес (в стандартной комплектации)	6100 кг
Опрокидывающие нагрузки на ковш - машина расположена прямо	3363 (1913*) кг
Опрокидывающие нагрузки на ковш - машина повернута	2872 (1604*) кг
Опрокидывающие нагрузки на вилочный захват для поддонов - машина расположена прямо	3055 (1838*) кг
Опрокидывающие нагрузки на вилочный захват для поддонов - машина повернута	2617 (1550*) кг
Данные транспортного средства	
Мост	PA1422
Рабочее место водителя	Кабина
Скорость движения (опция)	0 - 20 (30) км/ч
Передачи	2
Объем бака	82 л
Гидравлическое масло	66 л
Гидравлическая система	
Гидравлическая система привода - Рабочее давление	450 бар
Рабочая гидравлика - Производительность (опция)	103 л/мин
Привод	
Тип привода	гидростатический
Приводной механизм	карданного вала
Шумовые характеристики	
Гарантированный уровень акустической мощности LwA	101 дБ(А)

*Значения опрокидывающей нагрузки при выдвинутой стреле

Расчет опрокидывающей нагрузки согласно ISO 14397 (горизонтальная подъемная рама)

DPF = сажевый фильтр

DOC = катализатор окисления дизельного топлива

SCR = избирательная каталитическая реакция

Вибрации (взвешенное фактическое значение)

Вибрация рукоятки: вибрация рукоятки составляет не более 2,5 м/с²

Совокупная вибрация корпуса: данная машина оснащена сиденьем, отвечающим требованиям EN ISO 7096:2000.

При использовании погрузчика по назначению значения совокупной вибрации корпуса варьируются в диапазоне от менее 0,5 м/с² до кратковременного максимального значения.

При расчете значений вибрации согласно ISO/TR 25398:2006 рекомендуется использовать приведенные в таблице значения. При этом следует принимать во внимание фактические условия эксплуатации.

Телескопические погрузчики, как и колесные погрузчики, классифицируются по рабочему весу.

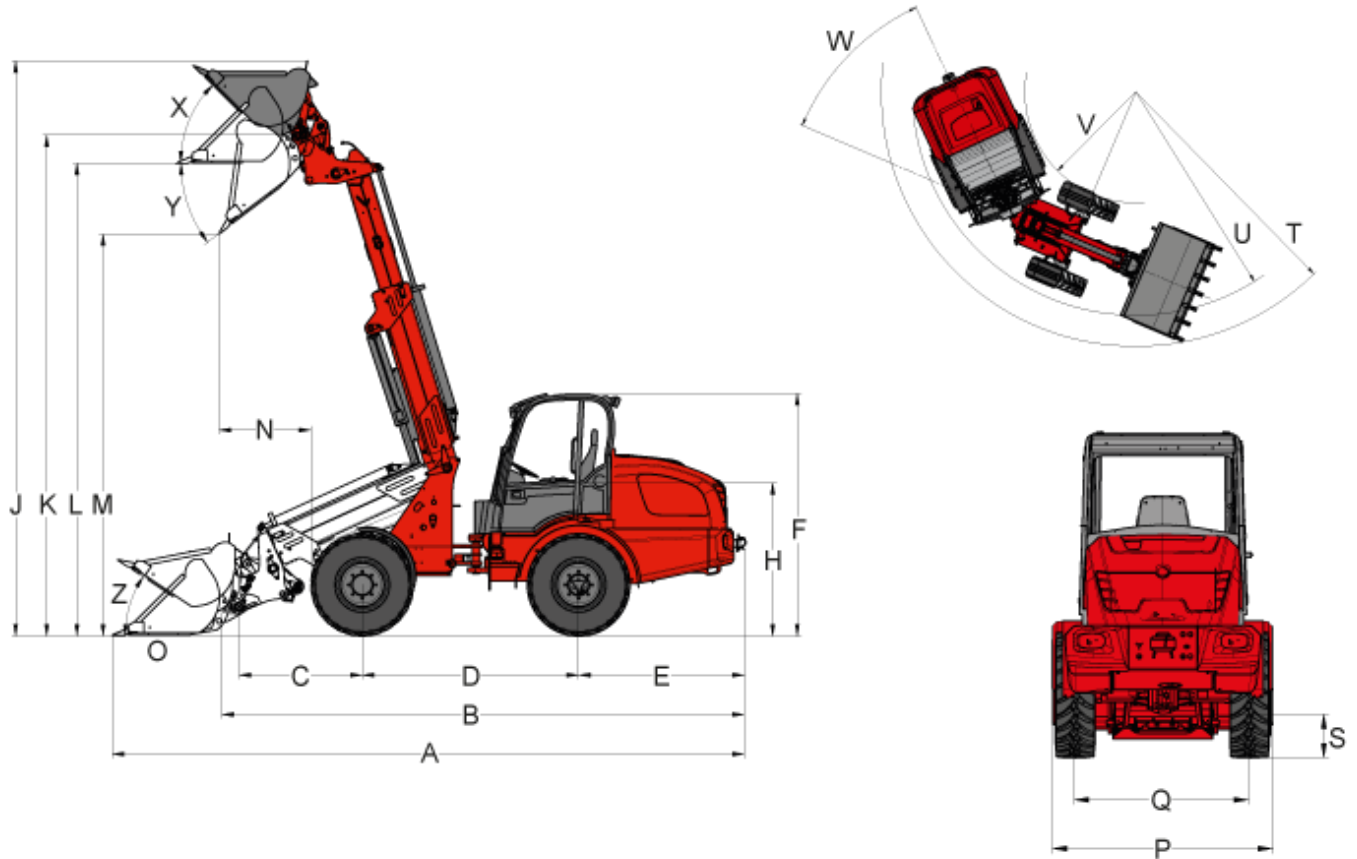
Тип нагрузки	Типичные условия эксплуатации	Среднее значение			Стандартное отклонение (s)		
		$1,4*a_{w,eqx}$	$1,4*a_{w,eqy}$	$a_{w,eqz}$	$1,4*s_x$	$1,4*s_y$	s_z
		[м/с ²]	[м/с ²]	[м/с ²]	[м/с ²]	[м/с ²]	[м/с ²]
Компактный колесный погрузчик (рабочий вес < 4500 кг)	Load & carry (погрузочные и транспортировочные работы)	0,94	0,86	0,65	0,27	0,29	0,13
Колесный погрузчик (рабочий вес > 4500 кг)	Load & carry (погрузочные и транспортировочные работы)	0,84	0,81	0,52	0,23	0,2	0,14
	Использование при разработке полезных ископаемых (тяжелые условия эксплуатации)	1,27	0,97	0,81	0,47	0,31	0,47
	Перегон	0,76	0,91	0,49	0,33	0,35	0,17
	Режим перемещения	0,99	0,84	0,54	0,29	0,32	0,14



4080T Basic Line

Телескопические колесные погрузчики

4080T Basic Line Размеры



A	Общая длина	5.929 мм
B	Общая длина без ковша	5.180 мм
C	Расстояние от центра моста до центра вращения ковша	1.394 мм
D	База	2.189 мм
E	Вынос задней части кузова	1.531 мм
F	Высота с кабиной - высокой	2.660 мм
H	Высота сиденья	1.590 мм
J	Общая высота рабочей зоны	5.815 мм
K	Макс. высота до центра вращения ковша мм	5.076 мм
L	Высота погрузки	4.651 мм
M	Высота выгрузки	4.226 мм
O	Глубина копания	126 мм
P	Общая ширина	1.742 мм
Q	Ширина колеи	1.432 мм
S	Дорожный просвет	352 мм
T	Максимальный радиус	4.275 мм
U	Радиус по внешнему краю	3.840 мм

V	Внутренний радиус	1.848 мм
W	Угол поворота	42 °
X	Угол подъема на макс. высоте	45 °
Y	Макс. угол опрокидывания	30 °
Z	Угол подъема на грунте	36 °



4080T Basic Line

Телескопические колесные погрузчики

4080T Basic Line Стандартные компоненты

Двигатель

- Deutz TCD 2.9 L4 S5, 55,4 кВт / 75 л. с., норма токсичности ОГ Stage V (DPF + DOC)

Оснащение

- Ось планетарных шестерен PA1422
- Шины 12,5-20 EM ETO
- Гидравлическая быстросменная система для навесного оборудования

Управление

- Гидравлическое управление шарнирным сочленением, угол качения 12°

Привод

- Гидростатический полный привод, выбор направления движения с помощью джойстика
- Рабочий тормоз: Гидростатический ходовой привод на все 4 колеса (не подвержен износу)
- Центральный рабочий и стояночный тормоз в силовом агрегате на все 4 колеса
- 100-процентная блокировка дифференциала, электрогидравлическое подключение к передней и задней оси

Гидравлика

- 3-й контур управления спереди, электрический, пропорциональный, параллельный, посредством джойстика, вкл. двойную фиксацию
- Радиатор охлаждения гидравлического масла
- Безнапорная обратная линия спереди
- Плавающее положение для подъемных цилиндров

Кабина

- Удобная кабина с системой отопления и вентиляции, откидывается в сторону, проверенная по ROPS/FOPS
- Удобное сиденье с ремнем безопасности с полной амортизацией, регулировкой по весу, наклону спинки и в продольном направлении
- Гидравлически управляемый джойстик с переключателем направления движения и встроенной кнопкой блокировки дифференциала, а также функцией управления телескопической стрелой
- Фары рабочего освещения, 2 спереди и 2 сзади
- Счетчик часов работы
- Указатель уровня топлива
- Регулируемое рулевое колесо

Прочее

- Осветительное оборудование в соответствии с Правилами допуска транспортных средств к движению
- 3-контактная розетка спереди для двойной функции (1-я функция с фиксацией, 2-я функция с фиксацией)
- Блокирующий клапан (защита трубы подъемных и опрокидывающих цилиндров)
- Буксирная муфта

4080T Basic Line

Телескопические колесные погрузчики

4080T Basic Line Опции

Место водителя

- Ящик для хранения с бутылкодержателем (слева рядом с сиденьем)
- Соединения для радио (антенна, динамики)
- Радио в комплекте
- Кондиционер
- Защитная решетка для лобового стекла
- Розетка в кабине 230 В (общая потребляемая мощность макс. 2000 Вт), функция только при подключенной к сети 230 В системе предварительного прогрева двигателя

Сиденье

- Сиденье с текстильной обивкой; обогрев сиденья (MSG 85)
- Сиденье с текстильной обивкой; с пневматической подвеской (MSG 95AL/722)
- Сиденье с текстильной обивкой; с пневматической подвеской; обогрев сиденья (MSG 95AL/732)

Система освещения

- Фары рабочего освещения MEGA, 2 спереди, 2 сзади
- Светодиодные фары рабочего освещения, 2 спереди, 2 сзади
- Проблесковый маячок (желтый), (необходимо соблюдать национальные предписания!)

Оснащение согласно Правилам допуска транспортных средств к движению (StVZO)

- Индивидуальное разрешение на эксплуатацию < 25 км/ч
- Индивидуальное разрешение на эксплуатацию > 25 км/ч
- Держатель для номерных знаков

Двигатель

- Ручка акселератора
- Система предварительного прогрева двигателя (охлаждающая жидкость) + система предварительного прогрева гидравлического масла 230 В

Привод/оси

- 30 км/ч (повышение скорости)
- Устройство для движения с малой скоростью
- Брызговик спереди (установлен на крыле)

Погрузочное устройство

- Гашение колебаний при загрузке

Быстросменные плиты

- Euro, гидравлическая
- SkidSteer, гидравлическая
- SMS, гидравлическая
- Kramer, гидравлическая
- Volvo TPV, гидравлическая

Гидравлика спереди

- Переключающий клапан спереди на 3-м контуре управления (3-й контур управления с 4 разъемами)
- Быстроразъемное соединение Faster, 4 шт. – со стороны машины
- Быстроразъемное соединение Faster, 4 шт. – со стороны навесного оборудования
- Дополнительно радиатор охлаждения гидравлического масла

Гидравлика сзади

- Безнапорная обратная линия сзади
- Одно гидравлическое соединение сзади, двойного действия посредством переключающего клапана (л/мин, как 3-й контур управления спереди), (3-й контур управления спереди или сзади)
- Одно гидравлическое соединение сзади (51 л/мин) двойного действия (2 муфты), включая отдельный клапан управления, управление: посредством переключателя (1 - 0 - 2) в консоли с джойстиком
- Два гидравлических соединения сзади (51 л/мин), двойного действия (четыре муфты), включая отдельный клапан управления, управление: 1 соединение DW посредством переключателя (1 - 0 - 2), 1 соединение DW посредством кнопки (1 - 0 - 2), (соединениями можно управлять одновременно)

Гидравлическое биомасло

- Rapolin HLP Synt46 (гидравлическое биомасло)

Электрические разъемы спереди

- 3-контактная розетка спереди для выполнения двойных функций (управление: посредством 2 кнопок на джойстике; 1-я функция без фиксации, 2-я функция с фиксацией)
- 3-контактная розетка спереди для выполнения двойных функций (управление: посредством 2 кнопок на джойстике; 1-я функция с фиксацией, 2-я функция без фиксации)
- 3-контактная розетка спереди для выполнения двойных функций (управление: посредством 2 кнопок на джойстике; 1-я функция без фиксации, 2-я функция без фиксации)
- 3-контактная розетка спереди для выполнения двойных функций (управление: посредством 2 кнопок на джойстике; 1-я функция с фиксацией, 2-я функция с фиксацией)

Электрические разъемы сзади

- 7-контактная розетка сзади для освещения заднего навесного оборудования
- 3-контактная розетка сзади (управление: посредством переключателя (1 - 0 - 2) в консоли с джойстиком)

Дополнительный груз

- Балластный груз, плита основания (118 кг)

Опции обеспечения безопасности

- Сигнализатор заднего хода (звуковой)
- Имобилайзер (управление посредством закодированного ключа зажигания)

Прочее

- Разъединитель для 2 схем (разделение бортовой электросети и генератора посредством 2 ходов переключения от аккумулятора)
- Рычажный смазочный шприц
- Комбинированный набор (знак аварийной остановки/аптечка)
- Набор инструментов
- Ящик с инструментами
- Полностью автоматическая централизованная система смазки

Специальное лакокрасочное покрытие

- Специальное лакокрасочное покрытие RAL, одноцветное – вместо красного Weidemann
- Специальное лакокрасочное покрытие RAL, многоцветное

Сцепные устройства и устройства для эвакуации

- Автоматическая сцепка

Самоходная рабочая машина со сцепкой

- Автоматическая сцепка

Допуск для использования в качестве тягача

- Тягач, машина для навесного оборудования

Примечание: Обратите внимание, что доступность различных видов оборудования может варьироваться в зависимости от страны, в которой находится заказчик. Вполне возможно, что определенная информация или выпускаемый продукт могут быть недоступны в вашей стране. Более точная информация о мощности двигателя приведена в руководстве по эксплуатации; фактическая отдаваемая мощность может изменяться в зависимости от условий эксплуатации. За исключением ошибок и пропусков. Изображения.
Copyright © 2020 Weidemann GmbH.

